

ЗАКАЗАТЬ



ВЛАГОМЕР НЕФТИ ПОТОЧНЫЙ  
ПВН-615 Ф

РУКОВОДСТВО ПО ЭКСПЛУАТАЦИИ  
УШЕФ.414434.001 РЭ

Инв. №	Подп. и	Взам. инв.	Инв. №	Подп. и

Перв. УШЕФ.414434.001

Справ. №

Настоящее руководство по эксплуатации предназначено для ознакомления с устройством, работой, правилами подготовки, монтажа и эксплуатации влагомера ПВН-615Ф и содержит сведения для поддержания его в постоянной готовности к действию.

К работе с влагомером допускается специально подготовленный персонал, освоивший "Правила технической эксплуатации электроустановок потребителей и правила техники безопасности при эксплуатации электроустановок потребителей", имеющий необходимую квалификацию и изучивший настоящее руководство по эксплуатации.

### 1. НАЗНАЧЕНИЕ

Влагомер нефти поточный ПВН-615Ф (в дальнейшем – влагомер) предназначен для измерения влагосодержания сырой нефти в объемных долях воды в автоматическом режиме.

Влагомер используется в составе систем измерений количества и показателей качества сырой нефти СИКНС, а также для контроля влагосодержания в процессе ее добычи и подготовки.

Влагомер нефти ПВН-615Ф относится к электрооборудованию группы II по ГОСТ 30852.0, имеет вид защиты "искробезопасная электрическая цепь" по ГОСТ 30852.10 и может применяться во взрывоопасных зонах помещений и наружных установок в соответствии с маркировкой взрывозащиты и требованиями ГОСТ 30852.13.



Влагомер нефти поточный ПВН-615Ф

Измеряемая среда – сырая нефть после сепарации свободного газа.

Параметры измеряемой среды:

содержание свободного газа, об. доля, %, не более 5

концентрация солей, г/дм<sup>3</sup> 0 - 20

Вид климатического исполнения влагомера соответствует исполнению УХЛ4 ГОСТ 15150.

Подп. и

Инв. №

Взам. инв.

Подп. и

Инв. №

Из	Лист	№ докум.	Подп	Дат
Разраб.	Семенович			
Пров.	Аверин			
Н.контр.	Арапова			
Утв.	Вороненко			

УШЕФ.414434.001 РЭ

**ВЛАГОМЕР НЕФТИ  
ПВН-615Ф**

**Руководство по эксплуатации**

Лит.	Лист	Листов
	2	38

Первичный преобразователь соответствует требованиям ГОСТ 30852.0, ГОСТ 30852.10, имеет маркировку взрывозащиты:

Первичный преобразователь  
 IExibIIAT6X  
 U<sub>i</sub> : 21 В I<sub>i</sub> : 350 мА  
 L<sub>i</sub> : 0.1 мГн C<sub>i</sub> : 0.5 нФ  
 P<sub>i</sub> : 4.62 Вт

и может устанавливаться во взрывоопасных зонах помещений (в обогреваемом блок-боксе) и наружных установок согласно гл.7.3 ПУЭ и другим директивным документам, регламентирующим применение электрооборудования во взрывоопасных зонах.

Блок электроники влагомера с выходными искробезопасными электрическими цепями уровня "ib" соответствует требованиям ГОСТ 30852.10, имеет маркировку взрывозащиты:

Блок электроники [Exib] IIA  
 U<sub>m</sub> : 250  
 U<sub>o</sub> : 21 В I<sub>o</sub> : 220 мА  
 L<sub>o</sub> : 2.5 мГн C<sub>o</sub> : 2,5 мкФ  
 P<sub>o</sub> : 3,6 Вт

и предназначен для установки вне взрывоопасных зон помещений и наружных установок.

Пример записи при заказе:

**ПВН-615Ф – Т2 – Р1 Щ Ду50** влагомер нефти с диапазоном измерений объемной доли воды в нефти (0,01-100,0)%, для диапазона температуры измеряемой среды +40 - +75 °С (Т2) и давления измеряемой среды 4,0 МПа (Р1) и условным диаметром проходного отверстия 50 мм (Ду50) с цифровым **интерфейсом MODBUS RTU**.

Технические условия УШЕФ.414434.001 ТУ

**ПВН-615Ф – Т – Р1 Щ1 Ду50** влагомер нефти с диапазоном измерений объемной доли воды в нефти (0,01-100,0) %, для диапазона температуры измеряемой среды +5 - +50 °С и давления измеряемой среды 4,0 МПа (Р1) и условным диаметром проходного отверстия 50 мм (Ду50) с цифровым интерфейсом MODBUS RTU и **токовым выходом 4...20 мА**.

Технические условия УШЕФ.414434.001 ТУ

**ПВН-615Ф – Т1 – Р2 Щ2 Ду80** влагомер нефти с диапазоном измерений объемной доли воды в нефти (0,01-100,0) %, для диапазона температуры измеряемой среды - 2 - +30 °С (Т1) и давления измеряемой среды 6,4 МПа (Р2) и условным диаметром проходного отверстия 80 мм (Ду80) с цифровым интерфейсом MODBUS RTU, **токовым выходом 4...20 мА и панелью оператора**.

Технические условия УШЕФ.414434.001 ТУ

Инд. №	Подп. и	Взам. инв.	Инд. №	Подп. и	Инд. №	Подп. и	Инд. №	Подп. и	УШЕФ.414434.001 РЭ				Лист
													3
Изм	Лист	№ докум.	Подп.	Дат									

## 2. ТЕХНИЧЕСКИЕ ХАРАКТЕРИСТИКИ

2.1 Диапазон измерения влагосодержания нефти, объемная доля, % 0,01– 99,9

2.2 Погрешности влагомера представлены в таблице 1.

Таблица 1

Поддиапазон измерений, объемная доля воды, %	Пределы допускаемого значения абсолютной погрешности измерения объемного содержания воды, %
0,01 – 50	± 0,7
50 – 70	± 0,9
70 – 99,9	± 1,4

2.3.	Режим работы влагомера	непрерывный
2.4.	Обработка результатов измерений	автоматическая
2.5.	Представление результатов измерений	в цифровом виде
2.6.	Время установления рабочего режима, с, не более	20
2.7.	Выходные сигналы	
	унифицированный сигнал постоянного тока, мА	4 - 20
	цифровой интерфейс	RS 485
2.8.	Максимальное расстояние от первичного преобразователя до блока электроники, м	500
2.9.	Допустимые параметры соединительной линии – преобразователь – блоки искрозащиты	
	- индуктивность не более, мГн	0,5
	- емкость не более, мкФ	0,07
	- сопротивление не более, Ом	5
2.10.	Средняя наработка на отказ с доверительной вероятностью 0,9, час, не менее	25000
2.11.	Средний срок службы, лет	6
2.12.	Электрические параметры искробезопасных цепей:	
	- максимальное входное напряжение (Ui), В	21
	- максимальный входной ток (Ii), мА, не более	350
	- максимальная собственная индуктивность (Li), мГн	0,1
	- максимальная собственная емкость (Ci), нФ	0,5
2.13.	Потребляемая мощность, ВА, не более	20
2.14.	Напряжение электропитания от однофазной сети переменного тока 50 Гц, В	198...220...242
2.15.	Влагомер устойчив к вибрации при эксплуатации частотой до 25 Гц с амплитудой, не более, мм	0,1
2.16.	Температура окружающей среды, °С	+ 5 - + 40
2.17.	Температура измеряемой среды, °С	
	- исполнение Т (обычное)	+ 5 - + 50
	- исполнение Т1 (только в случае не замерзания воды в нефти)	- 2 - + 30
	- исполнение Т2	+ 40 - + 75
2.18.	Давление измеряемой среды в трубопроводе МПа, не более	
	- исполнение Р1	4,0
	- исполнение Р2	6,4
2.19.	Масса, кг, не более	
	первичный преобразователь	25
	блок электроники	6
2.20.	Габаритные размеры, мм, не более	
	первичный преобразователь	410x350x210
	блок электроники	420x230x180
2.21.	Влагомер может транспортироваться всеми видами транспорта при температуре, °С	- 20 .. + 50
2.22.	Влагомер выдерживает воздействие транспортной тряски с ускорением 30 м/с <sup>2</sup> при частоте от 10 до 120 ударов в минуту в течение	2 часа или 15000 ударов
2.23.	Степень защиты оболочки первичного преобразователя	IP 67
	Степень защиты оболочки блока электроники	IP 30

Инв. №	Подп. и
	Инв. №
Взам. инв.	Подп. и
	Инв. №
Инв. №	Подп. и
	Инв. №
Изм	Лист
	№ докум.
Подп.	Дат

**УШЕФ.414434.001 РЭ**

Лист

4

### 3. СОСТАВ ИЗДЕЛИЯ

Влагомер состоит из первичного измерительного СВЧ преобразователя (в дальнейшем - первичный преобразователь) и блока электроники.

Влагомер является интеллектуальным датчиком влагосодержания в нефти. Метрологически значимым является первичный преобразователь. Его корпус защищен пломбами от несанкционированного вскрытия, поэтому изменение метрологических характеристик недоступно пользователю.

Первичный преобразователь представляет собой часть сложного трубопровода с двумя фланцами из нержавеющей стали, с встроенной в него резонансной камерой и связанными с ней модулями формирования и обработки опорных и измерительных сигналов. Доступ к модулям измерительной системы обеспечивается после снятия защитных крышек.

Блок электроники осуществляет питание первичного преобразователя, индикацию (при наличии операторской панели) и передачу информации о влагосодержании на внешние устройства.

### 4. КОМПЛЕКТ ПОСТАВКИ

	Обозначение	Количество	Прим
Влагомер ПВН-615Ф (в составе)	УШЕФ.414434.001		
- первичный преобразователь	УШЕФ.434834.004	1	
- блок электроники	УШЕФ.433811.005	1	Щ, (Щ1, Щ2)
Кабель соединительный	УШЕФ.685662.002	1	
Руководство по эксплуатации	УШЕФ.414434.001РЭ	1	
Паспорт	УШЕФ.414434.001ПС	1	
Программа визуализации данных влагомера	ПВН-615ф	1	
Преобразователь интерфейса USB – RS485		1	
Программа установки преобразователя интерфейса USB – RS485		1	
Инструкция. «ГСИ. Влагомеры нефти поточные ПВН-615 Ф. Методика поверки».	МП 0329-6-2015	1	
Свидетельство о первичной поверке		1	
Свидетельство об утверждении типа СИ			
Сертификат соответствия ТР ТС 012/2011	RU № 0325886	1	

Инд. №	Подп. и	Взам. инв.	Инд. №	Подп. и

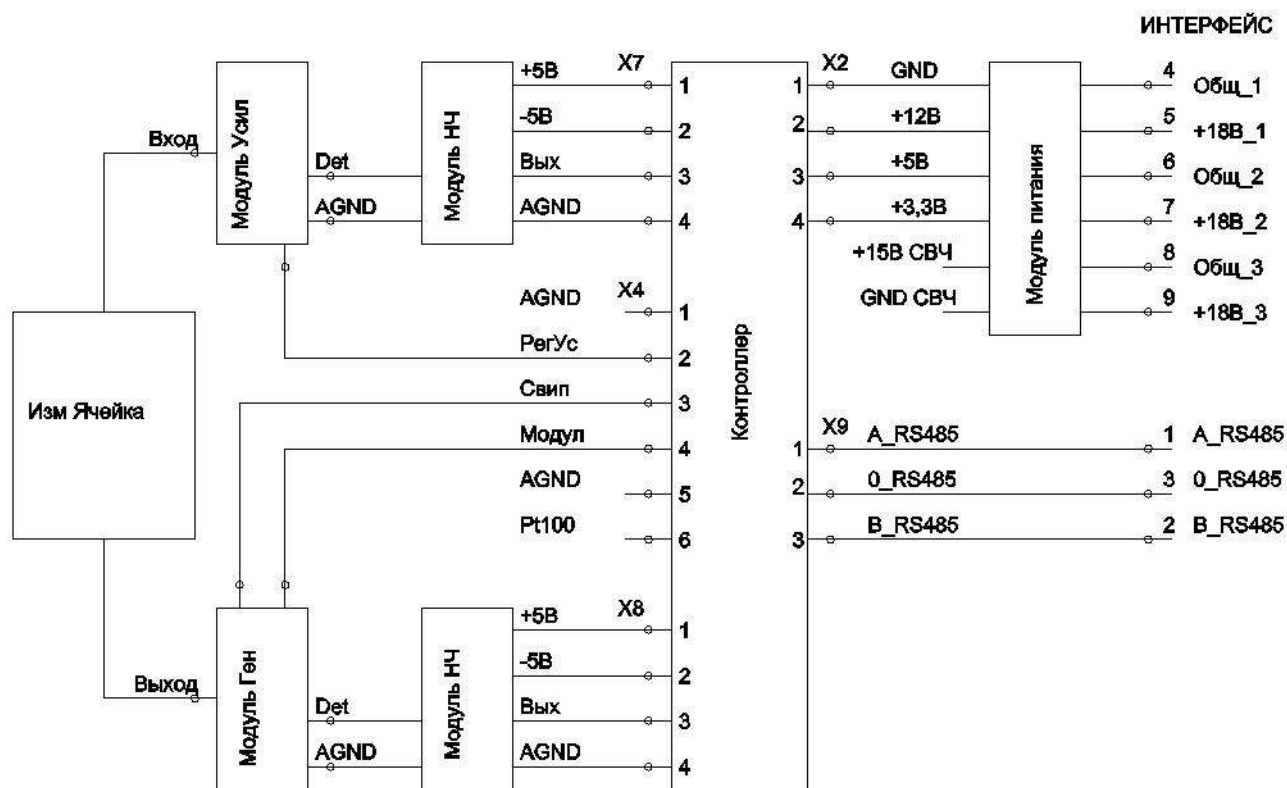
Изм	Лист	№ докум.	Подп.	Дат

УШЕФ.414434.001 РЭ

## 5. УСТРОЙСТВО И РАБОТА

Принцип действия влагомера основан на измерении диэлектрической проницаемости водонефтяной эмульсии, протекающей через резонансную камеру.

Установленный на трубопровод первичный преобразователь с помощью встроенного микроконтроллера преобразует сигналы измерительной системы в числовое значение влагосодержания и выдает его на внешние устройства регистрации данных по интерфейсу RS485.



Функциональная схема первичного преобразователя ПВН-615Ф

Частота собственного резонанса резонаторной камеры определяется величиной диэлектрической проницаемости, протекающей через нее жидкости. Генераторный модуль свипирует частоту амплитудно-модулированного сигнала, подаваемого в резонаторную камеру и на внутренний опорный резонатор. Приемный модуль усиливает полезный сигнал с резонаторной камеры и выделяет низкочастотную модуляцию. Модули низкочастотного сигнала усиливают и детектируют модулированный по амплитуде сигнал с детекторов приемного и генераторного модулей. Контроллер преобразует выделенные сигналы постоянного тока опорного и измерительного в 16 разрядный цифровой код и после его анализа рассчитывает мгновенное значение влагосодержания. Рассчитанное мгновенное значение влагосодержания нефти вместе со значениями температуры контролируемой среды, типом эмульсии водонефтяной смеси и номером прибора выводятся для регистрации в любой момент времени по запросу, поступающему в первичный преобразователь с блока электроники по интерфейсу RS485 в соответствии с протоколом MODBUS RTU.

Программное обеспечение является встроенным в микропроцессорный контроллер, обеспечивает хранение градуировочных коэффициентов и градуировочной характеристики, осуществляет преобразование и вывод результатов измерений на экран графического дисплея и временных трендов в виде файла.

Идентификационные данные встроенного программного обеспечения

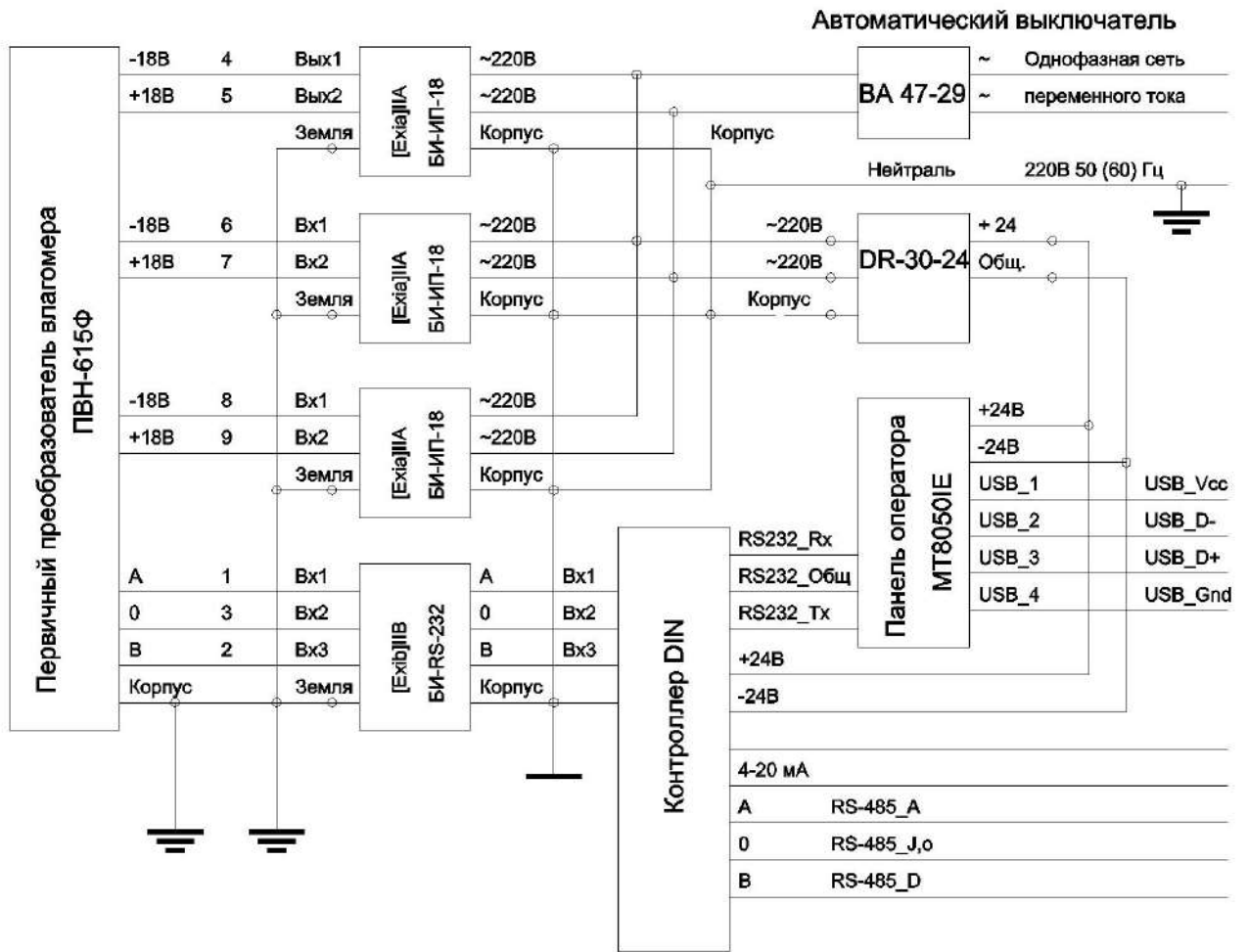
Идентификационное наименование ПО	PVN F
Номер версии (идентификационный номер ПО)	3.7.0.5
Цифровой идентификатор ПО	0x5EFD861C

Уровень защиты программного обеспечения от непреднамеренных и преднамеренных изменений – высокий по Р 50.2.077-2014.

Изм.	Лист	№ докум.	Подп.	Дат

**УШЕФ.414434.001 РЭ**

Лист  
6



Функциональная схема блока электроники ПВН-615Ф

Блок электроники осуществляет подачу искробезопасных питающих напряжений на первичный преобразователь, а также обмен данными с первичным преобразователем по интерфейсу RS485.

Рассчитанное контроллером первичного преобразователя мгновенное значение влагосодержания нефти в блоке электроники преобразуется в токовый сигнал 4 - 20 мА и выводится через аналоговый интерфейс - токовый выход 4 – 20 мА на розетку 2РМ14 Б4Г1 на стенке блока электроники. Току 20 мА соответствует 100%, току 4 мА – 0%.

Блок электроники осуществляет обмен данными с внешним компьютером по интерфейсу RS485 работающий в соответствии с протоколом MODBUS RTU. Сигналы цифрового интерфейса RS485 выводится на розетку DB-9 на стенке блока электроники. Карта регистров в приложении 3.

Блок электроники осуществляет обмен данными с панелью оператора MT8050IE.

Блок электроники осуществляет также контрольные и сервисные функции.

Для обеспечения нормальной и бесперебойной работы влагомера необходимо постоянно вести наблюдение за состоянием первичного преобразователя, блока электронного и соединяющих кабелей.

Инв. №	Подп. и
Взам. инв.	Инв. №
Подп. и	Подп. и
Инв. №	Инв. №

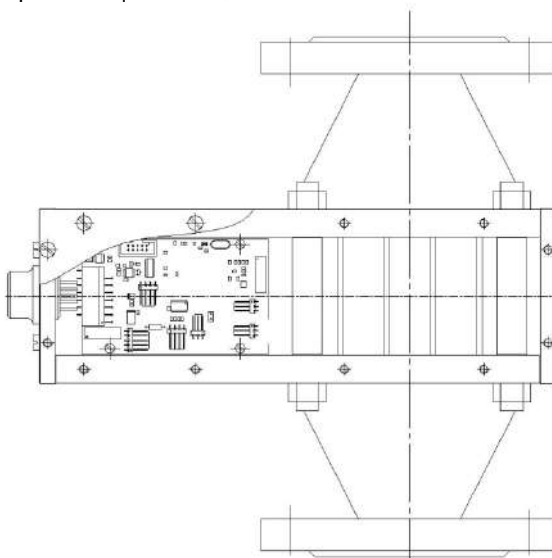
Изм	Лист	№ докум.	Подп.	Дат
-----	------	----------	-------	-----

УШЕФ.414434.001 РЭ

## 6. ОПИСАНИЕ И РАБОТА СОСТАВНЫХ ЧАСТЕЙ ИЗДЕЛИЯ

Первичный преобразователь.

Первичный преобразователь представляет собой часть сложного трубопровода с встроенной в него резонансной камерой и двумя фланцами из нержавеющей стали,.



Все электронные устройства первичного преобразователя размещены на корпусе резонансной камеры.

Модуль генераторный выполнен в прямоугольном дюралюминиевом корпусе и закреплен винтами на корпусе резонаторной камеры. Он является генератором управляемым напряжением, и еще содержит опорный резонатор, для фиксации конечной частоты диапазона перестройки. Габаритные размеры – 100x37x10 мм. Вес – 60 г. Напряжение питания +15В. Потребляемый ток – 50 мА.

Модуль приемный выполнен в прямоугольном дюралюминиевом корпусе и закреплен винтами на корпусе резонаторной камеры. Он является широкополосным усилителем СВЧ сигнала с регулируемым напряжением коэффициентом усиления. Габаритные размеры – 46x25x10 мм. Вес – 20 г. Напряжение питания +15В. Потребляемый ток – 50 мА.

Модуль низкочастотный выполнен на печатной плате и закреплен винтами на корпусе резонаторной камеры. Он содержит два каскада усиления сигнала переменного тока и прецизионный амплитудный детектор. Габаритные размеры – 25x50x5 мм. Вес – 15 г. Напряжения питания +5В и -5В. Потребляемый ток – 20 мА и 10 мА.

Контроллер выполнен на печатной плате, закрепленной винтами на корпусе резонаторной камеры. Ядром системы является микропроцессор LPC2378. Он формирует управляющие сигналы для генераторного модуля – СВИП и МОД, и для приемного модуля – РЕГ\_Ус. Сигналы опорного и измерительного каналов через коммутатор CD4051D поступают на 16-разрядный АЦП с параллельным выходом. Оцифрованные сигналы опорного и измерительного каналов размещаются в оперативной памяти микропроцессора. Один цикл качания частоты генераторного модуля состоит из 16383 точек (ЦАП 14 разрядный DAC904E). Микропроцессор по программе анализа данных рассчитывает значение влагосодержания в каждом цикле качания частоты. Рассчитанное мгновенное значение влагосодержания нефти выводится для индикации в любой момент времени по запросу, поступающему во влагомер с внешнего регистрирующего устройства по интерфейсу RS485 в соответствии с протоколом MODBUS RTU. Интерфейс RS232 используется для программирования LPC2378.

Выходные сигналы интерфейсов RS232, RS485 гальванически развязаны от внутренней шины GND изолированными преопередатчиками ADM3251 (RS232) и ADM2483 (RS485) и DC/DC преобразователем TMA1205S.

Для контроля температуры измеряемой среды и внутренней температуры СВЧ-блока используются 2 платиновых резистора Pt100. Источник опорного напряжения VD8 и прецизионный УПТ OP291 формируют напряжение для резистивного моста R34, R35, R36 и Pt100. Дифференциальный усилитель на OP291 усиливает напряжение с диагонали моста и подает его на входной коммутатор CD4051D. Напряжение преобразуется в цифровой код и пересчитывается в температуру.

Инд. №		Подп. и				<b>УШЕФ.414434.001 РЭ</b>	Лист
Инд. №		Взам. инв.		Инд. №			8
Инд. №		Подп. и		Инд. №			
Инд. №		Подп. и		Инд. №			
Изм	Лист	№ докум.	Подп.	Дат			



Габаритные размеры платы контроллера – 145x50x5 мм. Вес – 55 г. Напряжения питания +12В, +5В и +3,3В. Потребляемый ток – 20 мА и 100 мА и 100 мА.

Модуль питания выполнен на печатной плате и закреплен винтами на корпусе резонаторной камеры. Он содержит схемы токового сложения напряжений питания и компоненты взрывозащиты. Модуль залит термореактивным эпоксидным компаундом.

Габаритные размеры – 25x50x5 мм. Вес – 150 г. Напряжения питания +15В и +15В и +12В. Потребляемый ток – 20 мА и 100 мА и 100 мА

#### Блок электроники

Все устройства блока электроники размещены на DIN рейках монтажной платы в щите ЩМПМг-01 (410x220x155). Ящик изготовлен из металла 0,8мм, покрыт порошковой краской «RAL-7035 шагрень». Степень герметичности щита IP54, (пенополиуретановое уплотнение). Для ввода кабеля от первичного преобразователя, снизу имеется вилка 2ГМТ2210Ш1. В комплект входит замок

**При заказе блока электроники с операторской панелью – она закрепляется на дверце щита ЩМПМг-01.**



Блоки питания искробезопасные БИ-ИП-18 предназначены для питания стабилизированным напряжением датчиков в системах измерения, регулирования, сигнализации, аварийной защиты цепей и управления технологическими процессами на взрыво-пожарных участках, находящихся во взрывоопасной зоне. Устанавливаются вне взрывоопасных зон помещений и установок согласно маркировке взрывозащиты, ГОСТ Р 51330. 13-99 (МЭК 60079-14-96), гл. ПУЭ и др. норм. документам, регламентирующим применение электрооборудования, расположенного вне взрывоопасной зоны и связанного искробезопасными внешними цепями с электротехническими устройствами, установленными во взрывоопасной зоне.

Барьер искробезопасности БИ-RS-232 предназначен для обеспечения искробезопасности датчиков, находящихся во взрывоопасной зоне и типом передачи информации по последовательным линиям (RS-232, RS-485). Интерфейс с внешним миром обеспечен посредством клемных блоков, принимающих провода сечением до 2,5 мм<sup>2</sup>, состоящих из двух частей:

Взрывобезопасность обеспечивается применением каскадов ограничителей напряжения (стабилитронов), а так же плавких предохранителей. Прибор выполнен в пластмассовом корпусе, соответствующем требованиям безопасности и электромагнитной совместимости (ЭМС), в котором установлена печатная плата. Передняя часть прибора закрыта крышкой, на которой размещена светодиодная индикация, отображающая состояние датчиков и индикация питания. На боковую часть барьера (на стыке основной части корпуса прибора и крышки) наклеена гарантийная голографическая наклейка с заводским номером, а также наклейка со схемой включения и параметрами прибора в соответствии со стандартами по искробезопасности.

DIN - контроллер с установленным прикладным программным обеспечением предназначен для приема цифрового сигнала первичного преобразователя, формирования токового сигнала 4-20 мА и вывода информации на панель оператора.

Источник питания DR-30-24 - AC/DC преобразователь мощностью 30 Вт для монтажа на DIN рейку (Uвых 24 В Iвых 0...1.5 А). Уровень пульсаций (размах): 150 мВ. Комплекс защит от: короткого замыкания, перегрузки, перенапряжения. Электрическая прочность изоляции: вход – выход 3000 В AC, вход - земля: 1500 В AC. 1 фазное подключение. Входное напряжение AC: 85...264 В (Номинальное: 230 В). Входное напряжение DC: 120...370 В

Инд. №	Подп. и	Взам. инв.	Инд. №	Подп. и
--------	---------	------------	--------	---------

Изм	Лист	№ докум.	Подп.	Дат
-----	------	----------	-------	-----

УШЕФ.414434.001 РЭ

Операторская панель MT8050iE (панель оператора) сенсорная 4.3", TFT 16М-цветов 480x272, 600 МГц 32 bit RISC процессор, встроенной памяти 128MB RAM, часы реального времени. Com1: RS-232/RS-485 2w/4w, Com3: RS-485 2w, оба со встроенным MPI 187,5 кб/с (связь с Siemens), 1 Ethernet порт (10/100Base-T), USB 2.0 (Host), светодиодная подсветка матрицы 30,000 часов работы.

## 7. СРЕДСТВА ИЗМЕРЕНИЯ, ИНСТРУМЕНТ И ПРИНАДЛЕЖНОСТИ

Для выполнения работ по техническому обслуживанию и текущему ремонту изделия специальные инструменты не требуются.

При проведении поверки для визуализации показаний влагомера, а также для контроля его работы требуется обычный персональный (или портативный) компьютер с USB-портом и прилагаемое к влагомеру программное обеспечение.

## 8. МАРКИРОВКА И ПЛОМБИРОВАНИЕ.

На корпусе блока электроники размещены таблички с маркировками.  
Таблички содержат:

- обозначение,
- наименование предприятия – изготовителя,
- номер изделия и дату выпуска,
- знак государственного реестра,
- маркировка взрывозащиты [Exib]IIA
- знак взрывобезопасности « Ex »
- знак соответствия ТР ТС « ЕАС »

У разъема ДАТЧИК и нанесена надпись «ИСКРОБЕЗОПАСНАЯ ЦЕПЬ» ExibIIIA.

На корпусе первичного преобразователя размещена табличка с маркировкой взрывозащиты « IExibIIAT6X ». Головки винтов крепежа крышек. первичного преобразователя пломбируются.

## 9. УПАКОВКА.

Изделие упаковывается в деревянные ящики.

На изделие выписаны упаковочные листы в двух экземплярах. Один экземпляр вложен в ящик и отправляется вместе с изделием, второй хранится в ОТК.

Упаковочный лист на комплект поставки вложен в упаковочный ящик. В упаковочном листе указаны:

- дата упаковки;
- наименование отправителя;
- наименование получателя;
- наименование и номер изделия;
- содержимое упаковочного ящика
- фамилия и подпись упаковщика

## 10. НАСТРОЙКА ВЛАГОМЕРА НА МЕСТЕ ЭКСПЛУАТАЦИИ.

Влагомер распаковать. Проверить комплектность прибора. Произвести внешний осмотр и убедиться в отсутствии внешних повреждений.

При настройке влагомера остаточное влагосодержание товарной нефти WостN измеряют в лаборатории по аттестованной методике выполнения измерений влагосодержания нефти или лабораторным влагомером товарной нефти УДВН-1л с абсолютной погрешностью  $\pm 0,06\%$  объемной доли воды.

1. Установить влагомер на резиновую прокладку, положенную на твердую горизонтальную поверхность.

2. Подключить влагомер к компьютеру при посредстве преобразователя USB-RS485 или RS232-RS485, запустить программу визуализации, подать питание на первичный преобразователь и убедиться в наличии связи.

Изм	Лист	№ докум.	Подп.	Дат
Инд. №	Взам. инв.	Инд. №	Подп. и	

УШЕФ.414434.001 РЭ

Лист

10

3. Залить в влагомер осушенную товарную нефть с выбранного потока (N) с остаточным влагосодержанием WостN. Влагосодержание в нефти, применяемой для калибровки не должно превышать 3 %.
4. Убедиться, что в окошке «номер потока» выставлен требуемый номер потока (N) и в случае необходимости выбрать нужный поток.
5. Изменяя значение параметра «Поправка по сортности» добиться максимального соответствия измеренного влагосодержания и WостN. При подборе поправки следует руководствоваться показаниями в окошке «Влагосодержание без ограничения», в котором допускаются отрицательные величины. Убедиться, что показания влагосодержания находятся в пределах допуска.
5. Слить нефть из влагомера, промыть, протереть и высушить внутреннюю поверхность первичного преобразователя.
6. Установить влагомер на резиновую прокладку, положенную на твердую горизонтальную поверхность,
7. Залить во влагомер пластовую воду с потока N.
8. Изменяя значение параметра «Поправка по солености» добиться максимального соответствия измеренного влагосодержания и 100%. При подборе поправки следует руководствоваться показаниями в окошке «Влагосодержание без ограничения», в котором допускаются величины более 100. Убедиться, что показания влагосодержания находятся в пределах допуска.
9. Слить воду из влагомера, промыть, протереть и высушить внутреннюю поверхность первичного преобразователя.
10. Повторить операции, перечисленные в пп.2 – 9, для каждого из применяемых потоков, используя соответствующую товарную нефть и пластовую воду.

#### 11. ОБЕСПЕЧЕНИЕ БЕЗОПАСНОСТИ ПРИ МОНТАЖЕ

При монтаже влагомера необходимо руководствоваться указаниям данного руководства, соблюдать "Правила эксплуатации электроустановок потребителей" [ПЭЭП], "Правила техники безопасности при эксплуатации электроустановок потребителей" и "Правила устройства электроустановок" (ПУЭ), ГОСТ 30852.13.

Монтаж, пуско-наладочные работы, настройка, регулирование и опробование влагомера проводится на месте эксплуатации специалистами, имеющими допуск к вышеперечисленным работам.

#### 12. МОНТАЖ

Монтаж влагомера *производится после настройки* его в соответствии с п.10.

Влагомер распаковать. Произвести внешний осмотр и убедиться в отсутствии внешних повреждений. Проверить комплектность прибора.

Монтаж, пуско-наладочные работы, настройка, регулирование и опробование влагомера проводится на месте эксплуатации специалистами, имеющими допуск к вышеперечисленным работам.

ПВН-615Ф монтируется в технологическом блоке измерительной установки на жидкостной линии после сепаратора. При этом, ПВН-615Ф устанавливается вертикально, ниже минимального уровня жидкости в сепараторе.

Предпочтительное направление потока жидкости - снизу вверх.

Перед монтажом ПВН-615Ф необходимо осмотреть, обратив особое внимание на:

- наличие маркировки защиты;
- наличие пломб и заземляющих устройств;
- целостность корпуса блока электроники и первичного преобразователя.

Перед монтажом выдержать влагомер при комнатной температуре не менее 24 часов;

Инд. №	Подп. и	Взам. инв.	Инд. №	Подп. и	<b>УШЕФ.414434.001 РЭ</b>					Лист
					Изм	Лист	№ докум.	Подп.	Дат	12

Равномерно распределять нагрузку на первичный преобразователь при затягивании крепежных болтов, не допускать перекосов фланцев нефтепровода.

Присоединительные и габаритные размеры первичного преобразователя приведены на рис.1а, 1б, 1в и 1г.

### 13. ПОДКЛЮЧЕНИЕ ПВН-615Ф.

Соединить первичный преобразователь с блоком электроники в соответствии со схемой рис.2.  
Способ прокладки кабелей – согласно гл.7.3 ПУЭ, ГОСТ Р 51330.13-69. При подсоединении соблюдать маркировку.

### 14. ИСПОЛЬЗОВАНИЕ ИЗДЕЛИЯ

Влагомер обеспечивает мгновенное измерение влагосодержания в нефти, протекающей через измерительную линию. Влагомер работает в автоматическом режиме и обслуживающего персонала не требует (за исключением работ в рамках проведения технического обслуживания).

### 15. ПОРЯДОК ПРОВЕДЕНИЯ ИЗМЕРЕНИЙ

Пустить нефть через измерительную линию.

Подать питание на блок электронный и первичный преобразователь. Через 20 сек. влагомер готов к работе. Влагомер работает в автоматическом режиме и обслуживающего персонала не требует (за исключением работ в рамках проведения технического обслуживания).

Влагомер обеспечивает мгновенное измерение влагосодержания нефти, протекающей через измерительную линию.

### 16. ПРОВЕРКА РАБОТОСПОСОБНОСТИ

16.1. Проверка работоспособности ПВН-615Ф на месте эксплуатации без снятия с потока.

16.1.1. Подключить персональный компьютер к блоку электроники и запустить программу визуализации.

16.1.2. Показания на вкладке «Регистры» должны изменяться во времени.

16.1.3. Зафиксировать все данные на этой вкладке – записать или сфотографировать.

16.1.4. При возможности одновременно взять пробу нефти и провести ее анализ в ХАЛ.

16.1.5. Свяжаться с представителями предприятия-изготовителя и предоставить им эти данные.

16.1.6. Получить от предприятия-изготовителя заключение о работоспособности влагомера.

16.2. Проверка работоспособности ПВН-615Ф в лабораторных условиях.

16.2.1. Промыть ПВН-615Ф дизтопливом.

16.2.2. Установить первичный преобразователь на резиновую прокладку или заглушить нижний фланец.

16.2.3. Подключить персональный компьютер к блоку электроники и запустить программу визуализации.

16.2.4. Приготовить пробы водонефтяной смеси: 1,5 литра осушенной товарной (сухой, обезвоженной) нефти и 1,5 литра пластовой воды.

16.2.5. Показания влагомера при воздушном заполнении должны находиться в пределах -15...-25 % (на вкладке «Регистры») «Влагосодержание без ограничений»).

16.2.6. Заполнить ПВН-615Ф сухой нефтью. Зафиксировать все данные на вкладке «Регистры». Слить пробу, затем промыть первичный преобразователь дизтопливом.

16.2.7. Заполнить ПВН-615Ф пластовой водой. Зафиксировать все данные на вкладке «Регистры». Слить пробу, затем промыть первичный преобразователь дизтопливом.

16.2.8. Результаты измерения должны находиться в пределах допуска.

16.2.9. При необходимости связаться с представителями предприятия-изготовителя.

**Примечание. При заливке пробы обеспечивать полное заполнение первичного преобразователя жидкостью.**

Инв. №	Подп. и	Взам. инв.	Инв.№	Подп. и	16.1. Проверка работоспособности ПВН-615Ф на месте эксплуатации без снятия с потока. 16.1.1. Подключить персональный компьютер к блоку электроники и запустить программу визуализации. 16.1.2. Показания на вкладке «Регистры» должны изменяться во времени. 16.1.3. Зафиксировать все данные на этой вкладке – записать или сфотографировать. 16.1.4. При возможности одновременно взять пробу нефти и провести ее анализ в ХАЛ. 16.1.5. Свяжаться с представителями предприятия-изготовителя и предоставить им эти данные. 16.1.6. Получить от предприятия-изготовителя заключение о работоспособности влагомера.		
						Изм	Лист

## 17. ПЕРЕЧЕНЬ ВОЗМОЖНЫХ НЕИСПРАВНОСТЕЙ И СПОСОБОВ ИХ УСТРАНЕНИЯ

Не устанавливается связь влагомера с компьютером	Проверить настройки "Modbus"
Влагомер не отвечает на запросы по каналу RS485	Проверить линию связи
Влагомер показывает заведомо неверное влагосодержание	Проверить правильность поправок "Сортность" и "Соленость" данного канала. Обратиться к предприятию-изготовителю для принятия решения об неисправности влагомера

## 18. МЕРЫ БЕЗОПАСНОСТИ.

Ни в коем случае нельзя проверять барьеры омметрами или какими либо другими измерительными приборами при включённых в схему барьерах. При этом происходит шунтирование барьера, и схема перестает быть электробезопасной.

## 19. ПОРЯДОК ТЕХНИЧЕСКОГО ОБСЛУЖИВАНИЯ ИЗДЕЛИЯ.

19.1. Техническое обслуживание влагомера направлено на обеспечение безотказной работы, сохранение его метрологических характеристик при эксплуатации и производится в соответствии с ГОСТ Р 51330.16-99, Положением о техническом обслуживании и перечисленными ниже требованиями.

Один раз в месяц проводится:

- проверка исправности цепей внешних соединений в соответствии с ГОСТ 30852.18;
- внешний осмотр монтажа и устройства заземления в соответствии с ГОСТ 30852.18.

Перечень рекомендуемых работ выполняемых при техническом обслуживании

- внешний осмотр на отсутствие механических повреждений.
- проверка чистоты внешней поверхности первичного преобразователя и блока электроники влагомера.
- проверка целостности защитного заземления блока электронного.
- проверка электрических параметров подводящих кабелей, их соединений в местах пайки к разъемам влагомера и подключения к клемной коробке.
- проверка фланцевых и резьбовых соединений на отсутствие протечек нефти.
- проверка положения запирающих задвижек (кранов) в блоке измерения качества нефти для осуществления беспрепятственного прохождения нефти через влагомер.
- проверка параметров влагомера: значений коэффициентов на соответствие их паспортным данным,
- проверка величины тока 4-20 мА на выходе блока электроники влагомера.
- проверка влагосодержания контрольной порции водонефтяной эмульсии путем сравнения результатов полученных с помощью влагомера и с помощью одного из лабораторных методов (дистилляции Дина-Старка, К.Фишера на титраторе, эталонными влагомерами типа УДВН-1эм, ЭУДВН-1л). В случае подтверждения влагомером своих метрологических характеристик он признается годным к дальнейшей эксплуатации, в противном случае заполняется протокол и отправлен по факсу или в электронном виде для проведения дальнейших консультаций со специалистами предприятия-изготовителя.
- при демонтаже первичного преобразователя производится промывка бензином измерительной ячейки первичного преобразователя, калибровка влагомера по искусственным водонефтяным эмульсиям в соответствии с методикой поверки, а также работы по подготовке к проведению периодической поверки.

### 19.2. Ремонт.

19.2.1. При отказе влагомера, а также в случае возникновения вопросов связанных с работой влагомера потребителем либо обслуживающим персоналом должен быть составлен акт согласно п.21.6 и отправлен на предприятие-изготовитель.

19.2.2. После проведения консультаций со специалистами предприятия-изготовителя неисправность в блоке электроники влагомера может быть устранена обслуживающим персоналом путем замены неисправного узла прибора. Замена узлов блока электроники влагомера не приводит к изменению метрологических характеристик прибора, вследствие чего его дальнейшая калибровка и поверка не требуется.

Инд. №		Взам. инв.		Инд. №		Подп. и		
Изм	Лист	№ докум.	Подп.	Дат	<b>УШЕФ.414434.001 РЭ</b>			Лист <b>13</b>

19.2.3. В случае неисправности первичного преобразователя влагомера неисправность устраняется на предприятии-изготовителе. Ремонт производит предприятие - изготовитель по договору с потребителем в соответствии с ГОСТ 30852.18.

19.2.4. Влагомер отправляется на ремонт в заводской упаковке с паспортом и со всеми комплектующими изделиями в соответствии с разделом 4 настоящего руководства.

**Внимание!**

**Ремонт влагомеров в течение гарантийного срока с нарушенными пломбами, имеющих механические или электрические повреждения, вызванные нарушением потребителем условий эксплуатации, транспортирования и хранения, а также послегарантийный ремонт производятся за счет потребителя.**

18.3. Калибровка.

Калибровка проводится с целью прошивки в память влагомера калибровочных характеристик. Калибровка проводится после ремонта, а также перед внеочередной поверкой. Калибровка проводится на предприятии-изготовителе.

19. ТЕХНИЧЕСКОЕ ОСВИДЕТЕЛЬСТВОВАНИЕ.

Влагомер подлежит первичной, периодической и, при необходимости, внеочередной поверкам, а так же после ремонта первичного преобразователя. При устранении неисправностей, не влияющих на метрологические характеристики, поверку не проводят. Поверку производят согласно инструкции «ГСИ. Влагомеры нефти типа ПВН-615Ф. Методика поверки» МП 0329-6-2015. Межповерочный интервал – 1 год.

20. ГАРАНТИЙНЫЕ ОБЯЗАТЕЛЬСТВА

- 20.1. Изготовитель гарантирует соответствие влагомера требованиям технических условий при соблюдении потребителем условий транспортирования, хранения, монтажа и эксплуатации.
- 20.2. Гарантийный срок эксплуатации влагомера ПВН615Ф - 24 месяцев со дня ввода его в эксплуатацию, но не более 30 месяцев со дня изготовления.
- 20.3. Гарантийный срок хранения влагомера ПВН615Ф - 6 месяцев со дня его изготовления
- 20.4. Гарантийному ремонту не подлежат влагомеры, направленные на предприятие – изготовитель не в заводской упаковке и укладке.

21. СВЕДЕНИЯ О РЕКЛАМАЦИЯХ

Рекламации потребителя предъявляются и удовлетворяются в следующем порядке.

- 21.1. При получении влагомера ПВН615Ф от транспортной организации получателю следует визуальным осмотром проверить целостность упаковки. При обнаружении повреждения транспортной тары необходимо в присутствии представителя транспортной организации составить акт, на основании которого предъявляется рекламация.
- 21.2. Проверить комплектность в соответствии с паспортом.
- 21.3. В случае обнаружения повреждений влагомера или некомплектности состава составляется соответствующий акт, в присутствии грузополучателя и эксперта, на основании которого предъявляются рекламации предприятию - изготовителю.
- 21.4. При отказе в работе или неисправности влагомера ПВН615Ф потребителем должен быть составлен технически обоснованный акт, в котором указываются:
  - номер влагомера;
  - дата начала эксплуатации влагомера;
  - количество часов работы до момента отказа;
  - дата возникновения неисправности;
  - содержание неисправности;
  - причина возникновения неисправности;
  - таблица режимов и параметров влагомера (п.21.6)
  - условия, в которых эксплуатировался влагомер;
  - меры, принятые после возникновения неисправности.

Инд. №	
Подп. и	
Взам. инв.	
Инд. №	
Подп. и	

Изм	Лист	№ докум.
Подп.	Дат	

Акт и копия раздела «КАЛИБРОВОЧНЫЕ КОЭФИЦИЕНТЫ» паспорта высылается предприятию - изготовителю для устранения выявленных дефектов. Для устранения дефектов влагомер в заводской упаковке и укладке доставляется предприятию - изготовителю.

21.5. Для заполнения таблицы режимов и параметров влагомера необходимо выполнить следующие действия. Соединить блок электроники с ПК и запустить программу визуализации данных. Перейти на вкладку «Регистры» и записать все данные. При работе с операторской панелью войти в подменю «Просмотр величин» и записать все данные.

Записать в таблицу величину тока по выходу 4 – 20 мА.

Отсоединить кабель от разъема «Датчик». Включить блок электроники и измерить (только цифровым тестером) напряжения между контактами 5-4, 7-6, 9-8 разъема «Датчик». Результаты измерений записать в таблицу.

21.6. Форма таблицы режимов и параметров влагомера № \_\_\_\_

Индицируемые значения (закладка «РЕГИСТРЫ»)			
Параметр	Значение	Норма (мин/макс)	
W		0	99,9
Temp		-2	75
Влагосодержание без ограничений		-50	120
Temp смеси		-2	75
Смещение без коррекции		100	15000
смещение		100	15000
Xmax		500	15000
Ymax		3000	30000
Pol		30	800
XmaxOp		13000	16000
YmaxOp		3000	30000
PolOp		10	90
Dac		0	800
Marker		10	500
Нефть/вода		нефть	вода

Измеряемые значения на разъёме "4-20 мА"			
Ток между контактами 1-2, мА		4	20
Измеряемые значения на разъёме "ДАТЧИК"			
Напряжение между контактами 4 - 5, В			18
Напряжение между контактами 6 - 7, В			18
Напряжение между контактами 8 - 9, В			18

Влагомер ПВН-615Ф ( Т __ - Р __ Щ __ Ду __ № __ 201 __ г.
Дата измерений - " __ " " __ " 201 __ г.
Расстояние между первичным и вторичным блоком __ метров
Контактное лицо -
Контактный телефон -

Инд. №	Подп. и
Инд. №	Подп. и
Взам. инв.	Подп. и
Инд. №	Подп. и
Инд. №	Подп. и

Изм	Лист	№ докум.	Подп.	Дат
-----	------	----------	-------	-----

УШЕФ.414434.001 РЭ

Лист  
15

## 22. ХРАНЕНИЕ.

Влагомер в упаковке для транспортирования должен храниться в отапливаемом складском помещении с условиями хранения 1 по ГОСТ 15150.

Влагомер должен храниться в заводской упаковке в складских отапливаемых помещениях с относительной влажностью воздуха не более 70% при температуре  $+(25 \pm 15) ^\circ\text{C}$ . Предельный срок хранения влагомера - 3 года.

**Примечание - в окружающей среде должны отсутствовать пары кислот, щелочей и других агрессивных примесей.**

## 23. ТРАНСПОРТИРОВАНИЕ.

Условия транспортирования влагомера должны соответствовать условиям хранения 1 по ГОСТ 15150. Влагомер может транспортироваться в закрытом наземном транспорте и в отапливаемых, герметизированных отсеках авиационного транспорта.

## 24. УТИЛИЗАЦИЯ

Влагомер не представляет опасности для жизни, здоровья людей и окружающей среды после окончания срока службы (эксплуатации). Влагомер можно переработать и материалы пустить во вторичное использование.

Утилизация осуществляется в соответствии с требованиями и правилами, принятыми на предприятии, эксплуатирующем влагомер.

Инд. №	Подп. и	Взам. инв.	Инд. №	Подп. и

Изм	Лист	№ докум.	Подп.	Дат

УШЕФ.414434.001 РЭ

Лист

16



Работа блока электроники с операторской панелью

После включения питания на дисплее влагомера отображается текущее значение объемной доли воды в нефти в процентах. Если обнаружена одна из ошибочных ситуаций, то на дисплее появляется надпись "НЕИСПРАВНОСТЬ". После устранения ошибки влагомер вновь включается в рабочий режим.



Основное окно панели оператора

Если обнаружена одна из аварийных ситуаций, то на дисплее появляется бегущая строка, в которой описывается неисправность: отсутствует связь с первичным преобразователем либо отсутствует связь с контролером блока электроники. После устранения ошибки влагомер вновь включается в рабочий режим.



Для перехода в режим «МЕНЮ» необходимо коснуться пальцем экрана панели оператора.

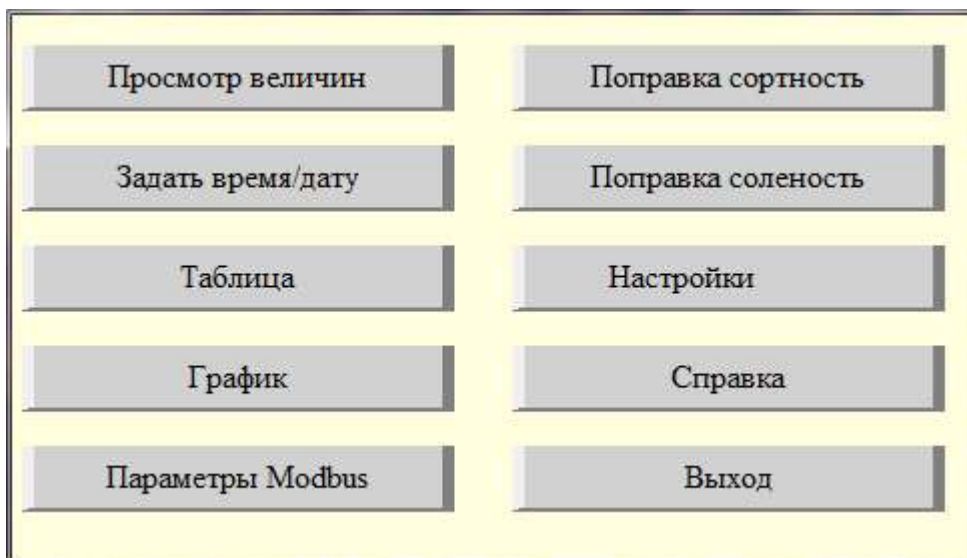
На графическом дисплее появятся клавиши пунктов меню.

Инд. №	Подп. и	Взам. инв.	Инд. №	Подп. и

Изм.	Лист	№ докум.	Подп.	Дат

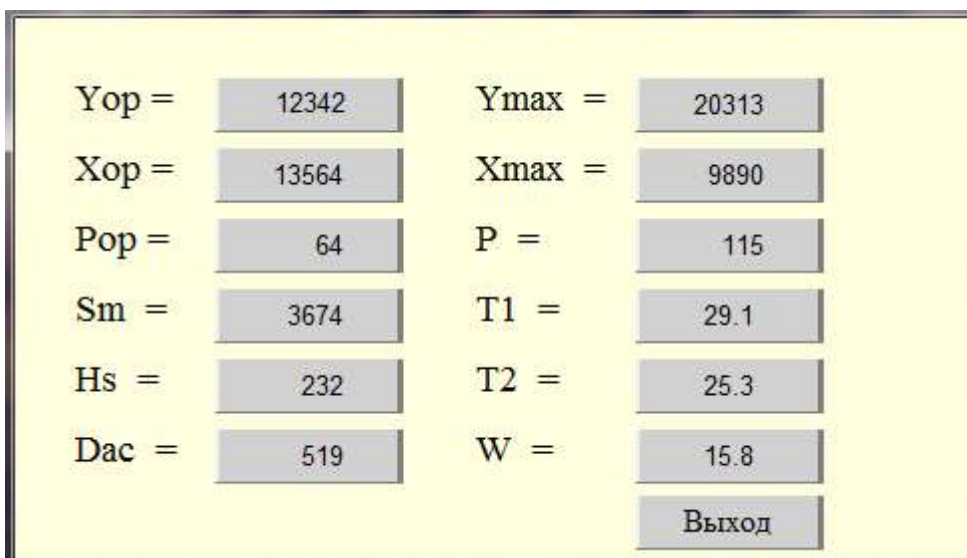
УШЕФ.414434.001 РЭ

Для перехода в подменю необходимо коснуться пальцем клавиши на экране панели оператора



Возврат в режим индикации измерений производится нажатием на кнопку «ВЫХОД».

В подменю «Просмотр величин» отображаются системные параметры, необходимые для диагностики, настройки и калибровки влагомера.



В подменю «Поправка сортность» отображаются и вводятся поправочные коэффициенты для всех 16 каналов при настройке влагомера на месте эксплуатации. Для ввода нового значения необходимо коснуться пальцем того значения, которое требуется отредактировать.

Инд. №	Подп. и	Взам. инв.	Инд. №	Подп. и

Изм	Лист	№ докум.	Подп.	Дат

УШЕФ.414434.001 РЭ

Канал	Значение	Канал	Значение	
0	0.0	8	0.0	Записать
1	0.0	9	0.0	
2	0.0	10	0.0	Уст.0
3	0.0	11	0.0	ВЫХОД
4	0.0	12	0.0	
5	0.0	13	0.0	
6	0.0	14	0.0	
7	0.0	15	0.0	Сортность

При этом появляется цифровая клавиатура, позволяющая ввести требуемое значение.

Канал	Значение	
0	0.0	Записать
1	0.0	
2	0.0	Уст.0
3	0.0	ВЫХОД
4	0.0	
5	0.0	
6	0.0	
7	0.0	Сортность

MAX: 000010    MIN: -00010

0.0

7	8	9	-
4	5	6	Clr
1	2	3	Esc
.	0	Enter	

При касании клавиши «Уст. 0» предустановки всех каналов обнуляются. Введенные значения вступают в силу после касания клавиши «Записать».

Аналогично изменяются значения «Поправка соленость».

Канал	Значение	Канал	Значение	
0	100.0	8	100.0	Записать
1	100.0	9	100.0	
2	100.0	10	100.0	Уст.100
3	100.0	11	100.0	ВЫХОД
4	100.0	12	100.0	
5	100.0	13	100.0	
6	100.0	14	100.0	
7	100.0	15	100.0	Соленость

Инд. №	Подп. и
Взам. инв.	Подп. и
Инв. №	Подп. и
Инд. №	Подп. и

Изм	Лист	№ докум.	Подп.	Дат
-----	------	----------	-------	-----

УШЕФ.414434.001 РЭ

Подменю «Задать время/дату» позволяет установить время и дату прибора.

Во влагомере установлены часы реального времени с питанием от батарейки, т.е. отсчет времени продолжается и при выключенном питании прибора.

Часы	10		
Минуты	45		
День	2		
Месяц	ноябрь		
Год	2015		
Секунды	24	Сброс	
		Выход	

При касании клавиши «Сброс» значение «Секунды» обнуляется, что необходимо для точной синхронизации с внешним таймером.

В подменю «Параметры MODBUS» отображаются и устанавливаются настройки последовательного интерфейса для связи с ЭВМ верхнего уровня по интерфейсу RS485 и адрес прибора.

Адрес Modbus	6		
Скорость обмена	9600		
Контроль четности	NO PARITY		
Кол-во стоп-бит	2		
	Записать		
	Выход		

Новые значения вступают в силу после касания клавиши «Записать»

В подменю «Таблица» отображаются данные, записанные в память прибора с интервалом 1 сек.

Данные разбиты на записи. Каждая запись содержит данные за календарные сутки. Записи хранятся в памяти в течение 30 суток. Для просмотра нужной записи надо коснуться ниспадающего списка в левом нижнем углу экрана и выбрать интересующую запись. Эта запись также выводится на график. Если выбрана запись за текущие сутки, то можно наблюдать заполнение таблицы в реальном масштабе времени. В таблицу вносятся номер измерения, время, дата, значение влагосодержания, температура и номер канала. Записанные данные, включая данные за текущие сутки, можно скопировать на внешний носитель (флешку). Флэшку надо вставить в разъем, при этом в окне, расположенном в нижней части экрана, появляется число, равное свободной памяти накопителя в килобайтах. Затем надо коснуться клавиши «Копировать». На экране появляется индикатор начавшейся записи и когда он исчезнет, флэшку можно извлечь. На накопителе появляется, если ее не было, директория «datalog», в ней в свою очередь поддиректория «Data», в которую копируются все записи из памяти панели. Записи оформляются в виде файлов с расширением \*.csv, что является одним из стандартов программы Excel. Имена файлов формируются следующим образом – dataгггммдд.csv, где гггг – год, мм – месяц, дд – день. Файлы, имена которых уже присутствуют в директории, перезаписываются, так что файл текущих суток при повторном копировании дополняется.

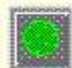
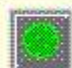
Инд. №	Подп. и
Инд. №	Подп. и
Взам. инв.	Подп. и
Инд. №	Подп. и

Изм	Лист	№ докум.	Подп.	Дат
-----	------	----------	-------	-----

Кол-во	Время	Дата	Влагосодержание	Температура	Канал
661	10:06:05	10/07/15	15.80	25.3	1
660	10:06:04	10/07/15	15.80	25.3	1
659	10:06:03	10/07/15	15.80	25.3	1
658	10:06:02	10/07/15	15.80	25.3	1
657	10:06:01	10/07/15	15.80	25.3	1
656	10:06:00	10/07/15	15.80	25.3	1
655	10:05:59	10/07/15	15.80	25.3	1
654	10:05:58	10/07/15	15.80	25.3	1
653	10:05:57	10/07/15	15.80	25.3	1
652	10:05:56	10/07/15	15.80	25.3	1
651	10:05:55	10/07/15	15.80	25.3	1

07/10/15 6045424 Копир. ВЫХОД

В подменю «Настройки» устанавливаются масштабы вывода данных таблицы на график.

График	Минимум	Максимум	Индикация
Влагосодержание	0.0	100.0	
Температура	0.0	100.0	
4 - 20 мА	0	100	Записать
Канал	2	Записать	ВЫХОД
Удалить файлы данных		Первый	Все

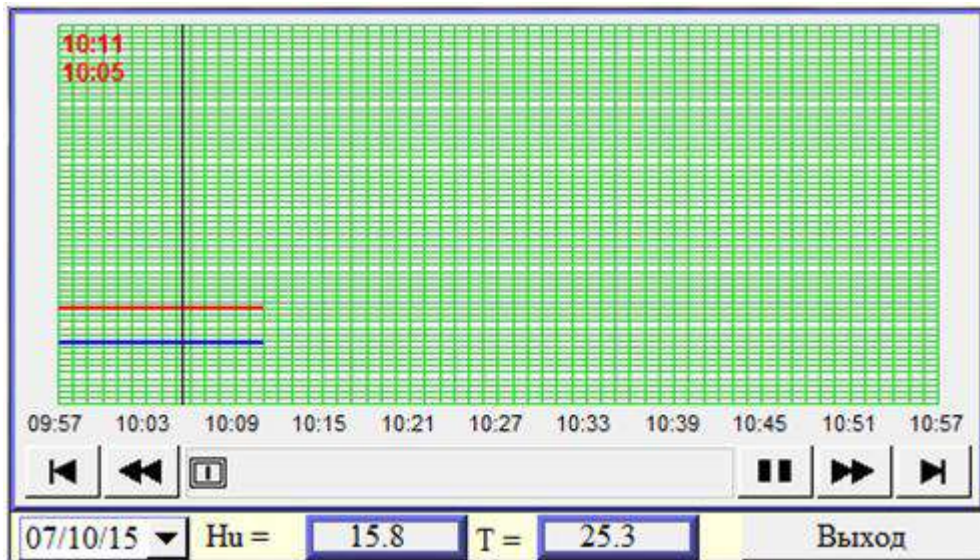
При касании клавиши «Индикация» она меняет свой цвет на красный и на график соответствующий параметр не выводится. При повторном касании она становится зеленой и видимость графика восстанавливается. Значения вступают в силу после касания клавиши «Записать» (правая). Также можно поменять номер текущего канала. Значения вступают в силу после касания клавиши «Записать» (левая). Номер канала может быть изменен по протоколу Modbus, масштаб графика меняется только через панель оператора. Касание клавиши «Первый» приводит к удалению самой старой записи из памяти. Касание клавиши «Все» приводит к удалению всех записей.

Подменю «График» позволяет увидеть данные в виде графика. Могут быть выведены: влагосодержание и температура, масштаб и видимость графиков определяются в подменю «Настройки».

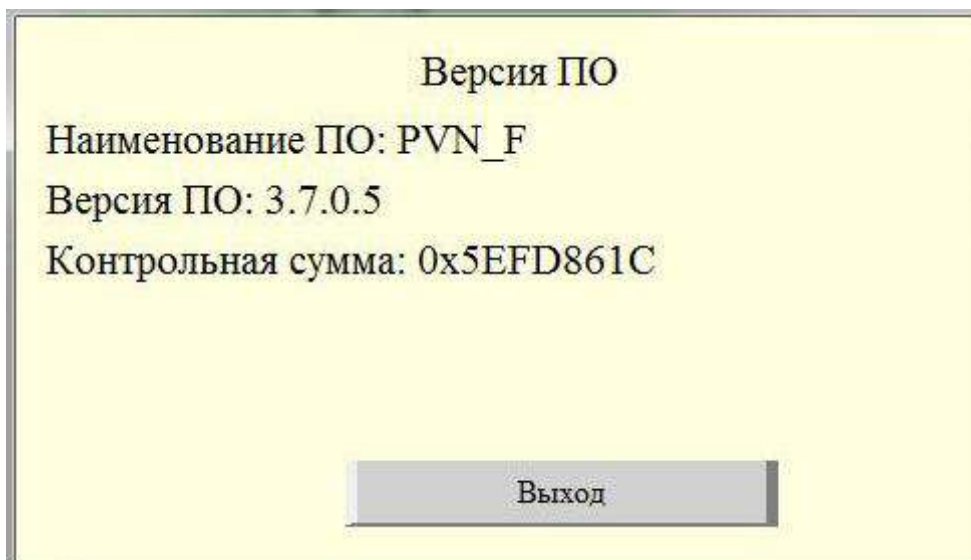
Масштаб изображения по оси абсцисс неизменяем и составляет 1 час, с помощью клавиш управления и движка, расположенных внизу графика, можно перемещать часовое окно по суточному диапазону. Если коснуться поля графика, то появляется вертикальная черта. Время, соответствующее этой черте, отображается в левом верхнем углу графика. Влагосодержание и температура, соответствующие этому времени, отображаются в окнах ниже графика.

Подп. и
Инд.№
Взам. инв.
Подп. и
Инд. №

Изм.	Лист	№ докум.	Подп.	Дат
------	------	----------	-------	-----



В подменю «Справка» отображаются идентификационные данные программного обеспечения.



Инд. №	Подп. и	Взам. инв.	Инд. №	Подп. и

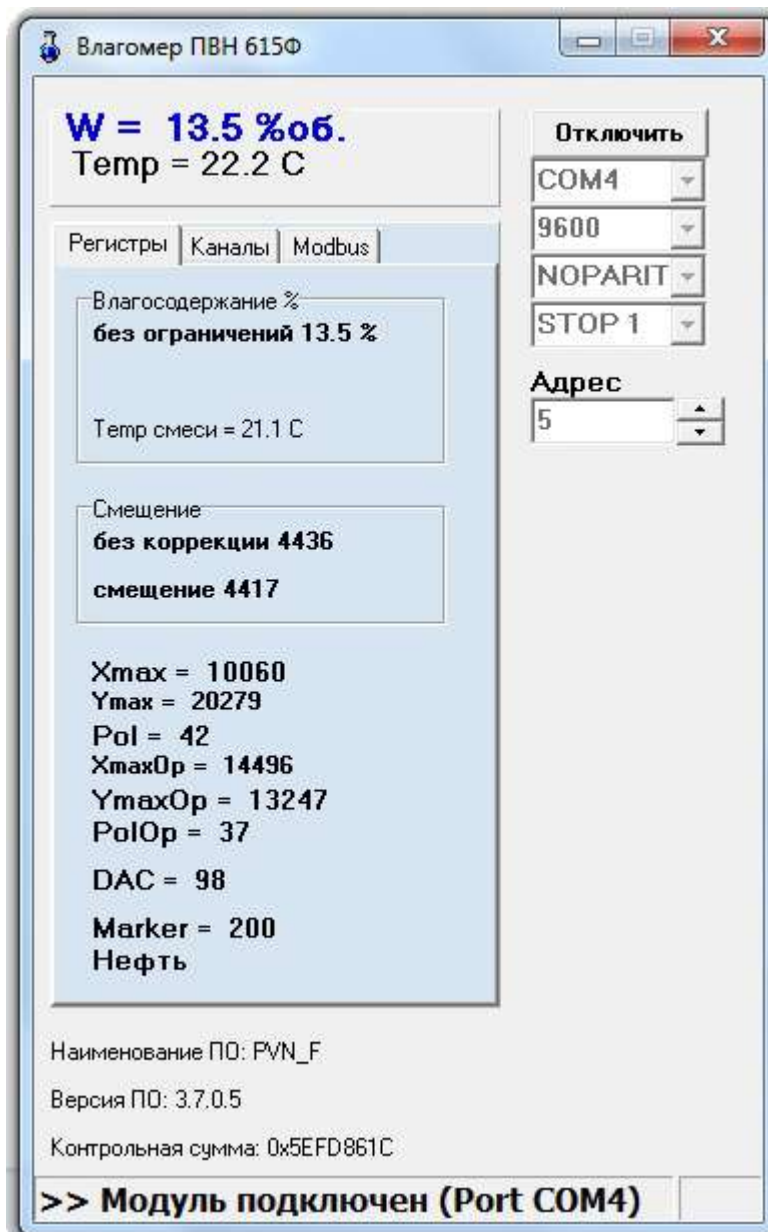
Изм	Лист	№ докум.	Подп.	Дат

УШЕФ.414434.001 РЭ

Работа с программой визуализации данных

Подключить к влагомеру компьютер и запустить программу визуализации данных.

На открывшейся форме программы выбрать COM-порт, к которому подключен адаптер RS485, подключенный к блоку ПВН-615Ф.



Выбрать параметры COM-порта, соответствующие настройке блока. По умолчанию в ниспадающих списках установлены заводские настройки, а именно - 9600 бод, без четности, 1 стоп-бит, адрес устройства - 5.

После того, как выбраны актуальные настройки, нажать клавишу "Подключить". Если подключение невозможно (COM-порт отсутствует или занят) то появляется сообщение "Ошибка подключения". Если подключение прошло успешно, то надпись на кнопке меняется на надпись "Отключить", а списки выбора настройки блокируются. При повторном нажатии на кнопку происходит отключение COM-порта, восстанавливается надпись "Подключить", а списки выбора параметров настройки снова становятся доступными.

В случае, если блок ПВН-615Ф установлен, включен и его настройки соответствуют заданным, то в верхнем левом углу формы программы индицируются значения влажности и температуры.

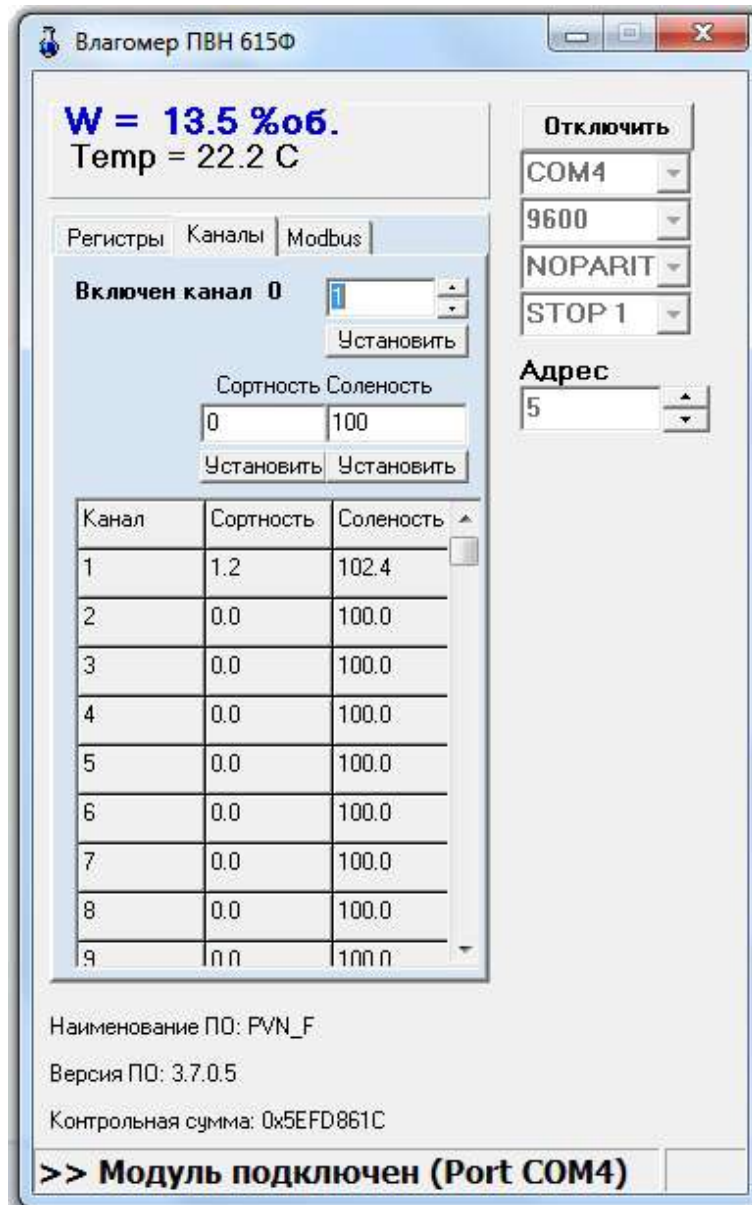
Ниже индикаторов влажности и температуры расположена панель данных с тремя закладками "Регистры", "Каналы" и "Modbus".

Инд. №	Подп. и	Взам. инв.	Инд. №	Подп. и

Изм.	Лист	№ докум.	Подп.	Дат

УШЕФ.414434.001 РЭ

Закладка "Регистры" содержит в основном системную информацию, требующуюся для настройки, калибровки и диагностики прибора. Единственное исключение - значение "Влажность без ограничения".



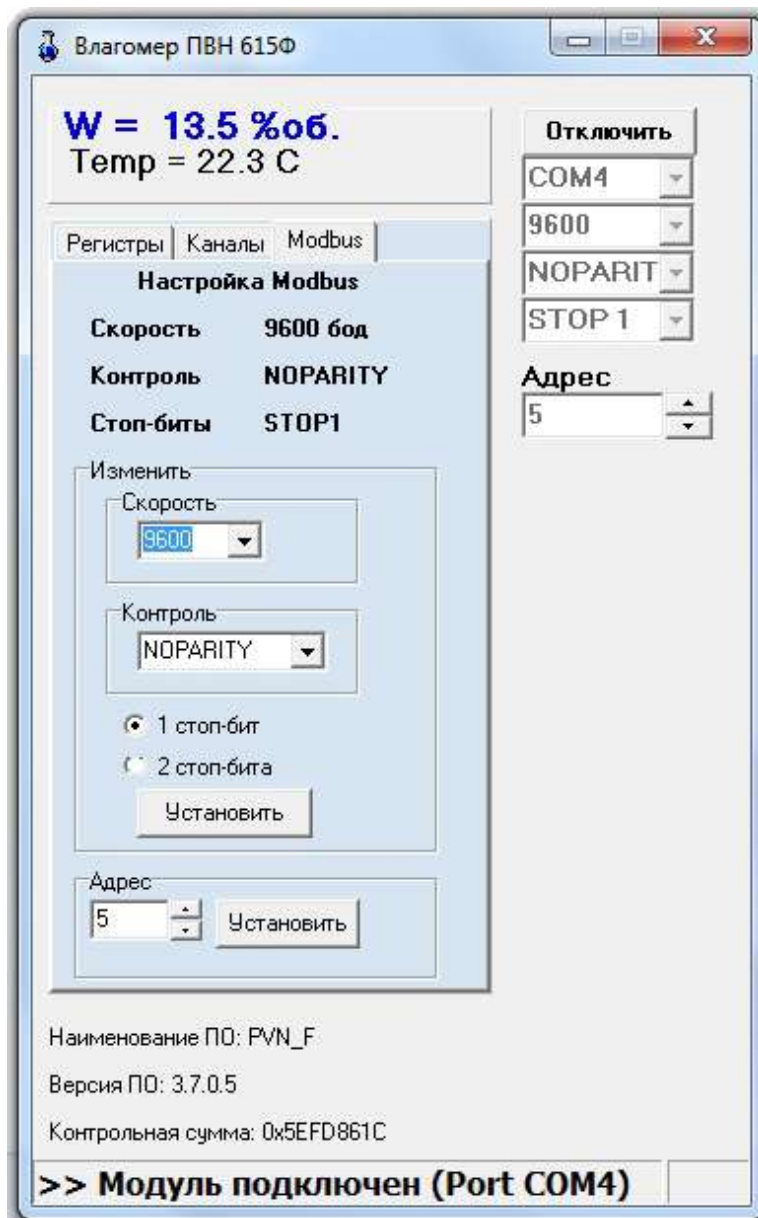
Закладка "Каналы" позволяет прочитать и записать настроечные параметры "Сортность" и "Соленость" для каждого из 14-ти каналов. В верхней части закладки индицируется номер текущего канала, т.е. канала, настройки которого в данный момент используются для расчета влажности. Переключить канал можно с помощью клавиши "Установить", расположенной под полем цифрового ввода в верхнем правом углу закладки. В цифровое поле вводится номер желаемого канала, в поле могут быть введены только цифры, ввод остальных символов блокируется. Номер также может быть введен элементом "UP/DOWN", изменение величины номера канала ограничено мин =1, макс=14. Если при прямом вводе номер канала меньше 1, то он устанавливается равным 1, аналогично если больше 14 - равным 14.

В нижней части закладки расположена таблица, содержащая параметры сортности и солености для всех 14-ти каналов. Изменить значения параметров можно при помощи кнопок "Установить" в столбцах "Сортность" и "Соленость", расположенных над таблицей. При нажатии соответствующей клавиши изменяется параметр "Сортность" или "Соленость" для текущего канала. Результат изменения отражается в таблице. В качестве нового значения используется значение соответствующего числового поля. В данные поля можно вводить только символы, необходимые для ввода действительного числа, а именно - цифры, знаки "+" и "-", а также точку. Символ запятой автоматически заменяется на точку, ввод остальных символов блокируется. Если набор введенных символов образует действительное число, то оно отображается черным шрифтом, иначе - красным, в последнем случае при нажатии клавиши "Установить" будет выдано сообщение "Ошибка при вводе значения" и

Инд. №	Подп. и
Взам. инв.	Инд. №
Подп. и	Подп. и
Инд. №	Инд. №



перезапись параметра не произойдет. В момент перезаписи происходит контроль допустимости вводимого значения, разрешенный диапазон для сорности составляет от -10.0 до 10.0; для солености от 90 до 120.



Закладка "Modbus" позволяет изменить настройки интерфейса RS485 и адрес блока ПВН-615Ф. Вновь введенные значения вступят в силу только после выключения и повторного включения питания блока. Следует запомнить вновь введенные значения, т.к. восстановить их можно только методом подбора.

Инд. №	Подп. и	Инд.№	Подп. и	Взам. инв.	Инд.№	Подп. и

Влагомер ПВН – 615Ф поддерживает обмен информацией по интерфейсу RS-485 в режиме Slave (подчиненного) порта протокола MODBUS-RTU.

По умолчанию поддерживаются следующие значения параметров асинхронной связи:

Тактовая частота	9600 бод
Контроль четности	без контроля
Длина стоповой посылки	1 бит
Количество бит данных в слове	8 бит
Адрес	5

Реализованы следующие функции Modbus :

1. 03h - Read Holding Regs
2. 06h - Preset Single Regs
3. 10h - Preset Multi Regs

**ПВН-615 Таблица регистров**

Смещение	Имя	Формат	Доступ	Пределы	Описание
0x0000	Регистр настройки	word	Чтение/Запись	0 .. 63	биты 0 - 2: 000 - 4800 бод 001 - 4800 бод 010 - 4800 бод 011 - 4800 бод 100 - 9600 бод 101 - 14400 бод 110 - 19200 бод 111 - 38400 бод  биты 3 - 4: 00 - NO PARITY 01 - EVEN PARITY 02 - ODD PARITY 11 - NO PARITY  бит 5: 0 - ONE STOP BIT 1 - TWO STOP BITS  Новые параметры вступают в силу после выключения и повторного включения прибора
0x0001 - 0x0010	Поправка сортности. Потоки 0 - 15	word	Чтение/Запись	-10.0 - +10.0	Масштабированная поправка на сортность. Нескорректированное показание влагомера при заполнении осушенной нефтью. При чтении, необходимо вычесть 100 и делить на 10, при записи умножить на 10 и прибавить 100
0x0011 - 0x0020	Поправка солености. Потоки 0 - 15	word	Чтение/Запись	90.0 - 120.0	Масштабированная поправка на соленость. Нескорректированное показание влагомера при заполнении технической водой. При чтении, необходимо делить на 10, при записи умножить на 10
0x0021	Номер потока	word	Чтение/Запись	0 .. 15	Номер текущего потока. При смене устанавливаются поправки, приписанные данному потоку.

Инд. №	Подп. и
Взам. инв.	Инд. №
Подп. и	Инд. №
Инд. №	Инд. №

Изм	Лист	№ докум.	Подп.	Дат
-----	------	----------	-------	-----

0x0022	Регистр управления	word	Чтение/Запись	2,5	Регистр внешнего управления: 2 – подключен первичный преобразователь. 5 – работа через вторичный преобразователь.
0x0023	Регистр готовности	word	Чтение	0 .. 1	0 - данные не готовы 1 - данные готовы
0x0024	Влажность*100	word	Чтение	0 .. 10000	Значение влажности. При чтении делить на 100.
0x0025	Влажность без коррекции*100	integer	Чтение	-1000 .. 12000	Допускаются значения > 100% и < 0%. Используется при подборе поправок по сортности и солёности.
0x0026	Температура детектора *10	word	Чтение	0 .. 1000	Температура равна значению регистра, деленному на 10
0x0027	Фаза	word	Чтение	0 .. 3	0 - основная фаза нефть 1 - основная фаза вода 2 - газ, авария датчика 3 - данные не готовы, содержимое регистра готовности равно 0
0x0028	Смещение	word	Чтение	0 .. 16000	Служебная информация
0x0029	Амплитуда опорного пика	word	Чтение	0 .. 65539	Служебная информация
0x002A	Положение опорного пика	word	Чтение	0 .. 16000	Служебная информация
0x002B	Полуширина опорного пика	word	Чтение	0 .. 16000	Служебная информация
0x002C	Амплитуда измеряемого пика	word	Чтение	0 .. 65539	Служебная информация
0x002D	Положение измеряемого пика	word	Чтение	0 .. 16000	Служебная информация
0x002E	Полуширина измеряемого пика	word	Чтение	0 .. 16000	Служебная информация
0x002F	Маркер / 4	word	Чтение	0 .. 255	Служебная информация
0x0030	DAC	word	Чтение	0 .. 1023	Служебная информация
0x0031	Адрес устройства	word	Чтение/Запись	1 .. 247	Адрес устройства. Недоступен, если работа производится через вторичный блок. Новые параметры вступают в силу после выключения и повторного включения прибора
0x0032	Температура жидкости *10	word	Чтение	0 .. 1000	Температура равна значению регистра, деленному на 10
0x0033	Версия ПО	word	Чтение		Версия ПО в формате 3.7.X.X
0x0034	Мл. часть контрольной суммы	word	Чтение		0x5efd
0x0035	Ст. часть контрольной суммы	word	Чтение		0x861c
0x0036	Мин. влажность по 4-20 мА	word	Чтение	0 .. 1000	Если влажность =< значения регистра/10, то выводится 4 мА
0x0037	Макс. влажность по 4-20 мА	word	Чтение	0 .. 1000	Если влажность >= значения регистра/10, то выводится 20 мА

Инд. №	Подп. и	Взам. инв.	Инд. №	Подп. и

Изм.	Лист	№ докум.	Подп.	Дат

УШЕФ.414434.001 РЭ

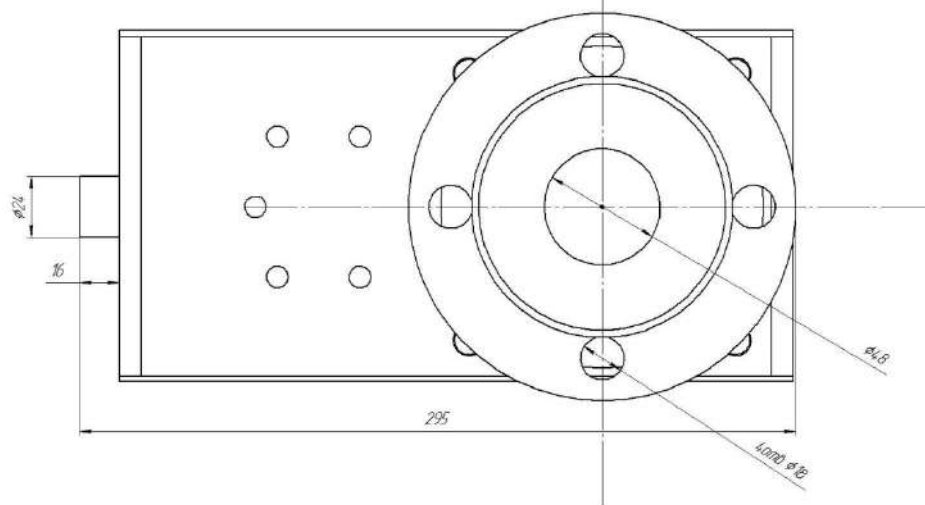
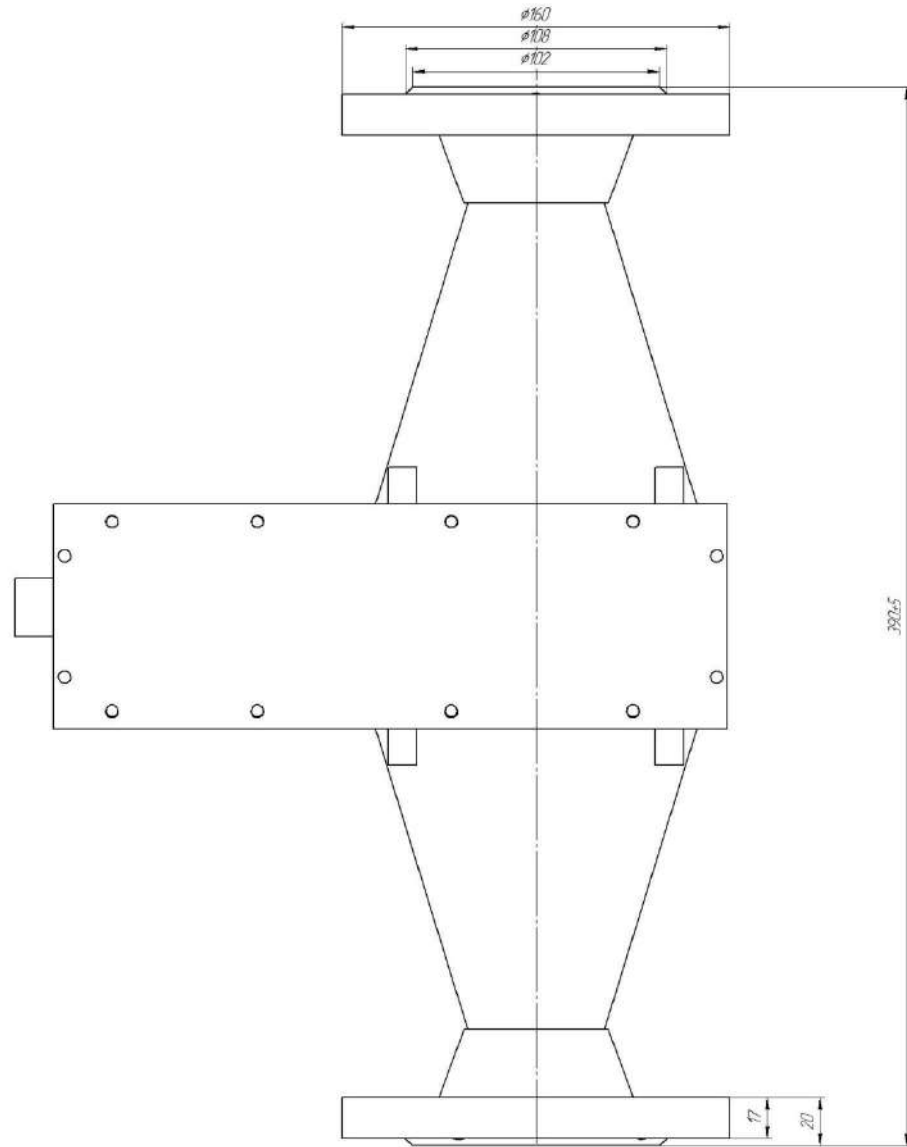


рис1а. Присоединительные размеры  
(Исполнение Р1 Ду50)

Инв. №	Подп. и	Взам. инв.	Инв. №	Подп. и
Изм	Лист	№ докум.	Подп.	Дат

УШЕФ.414434.001 РЭ

Лист

28

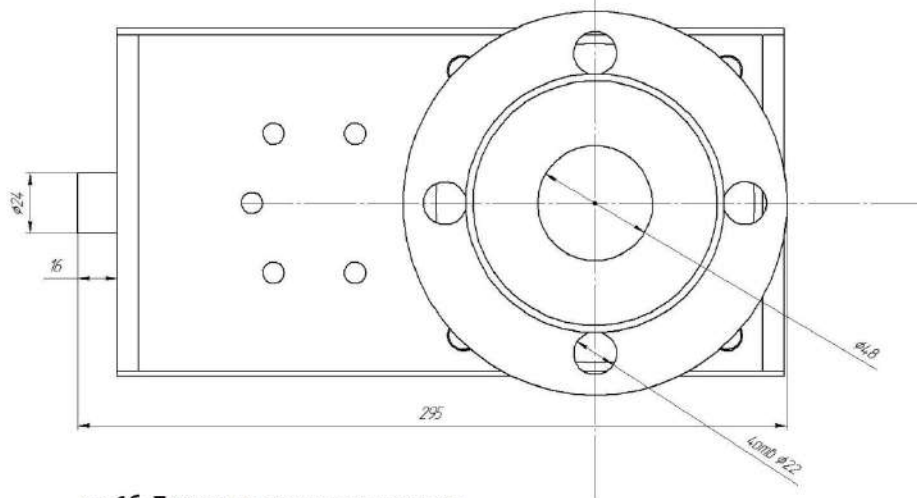
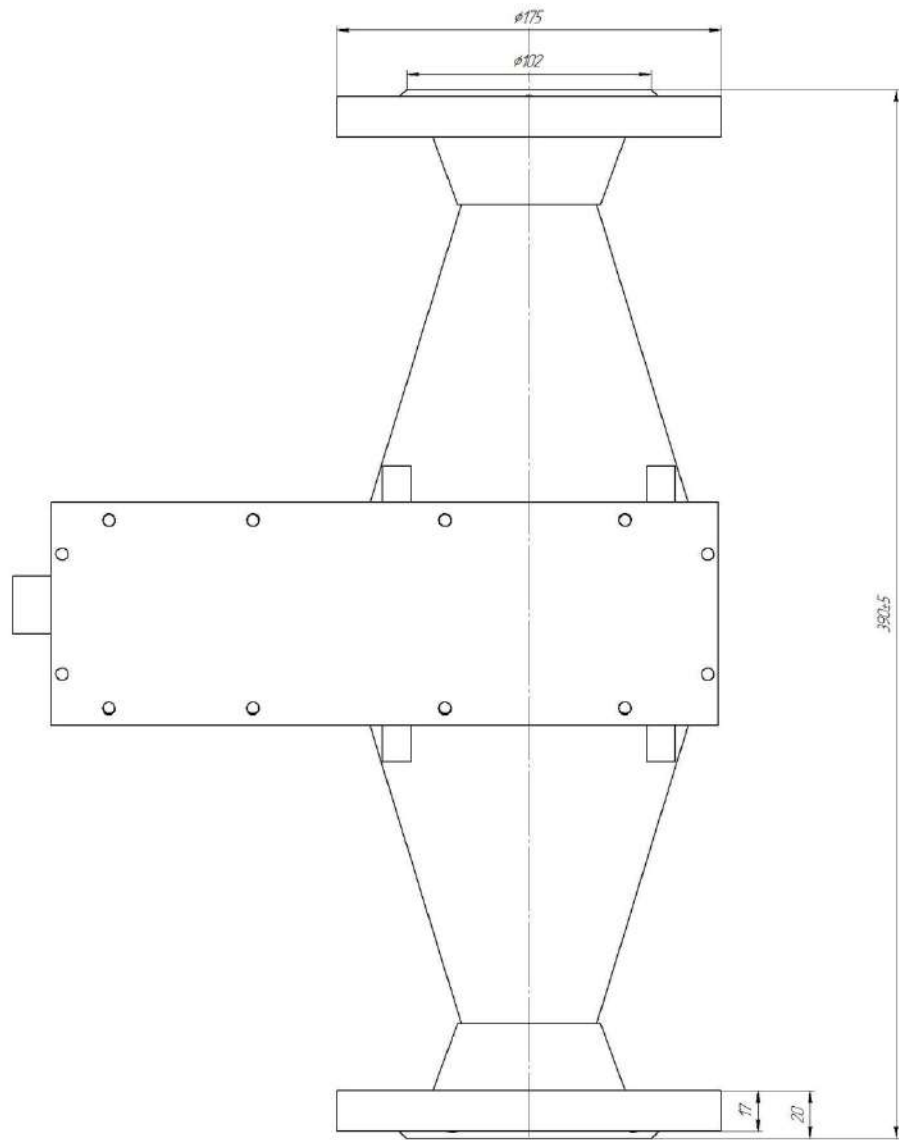


рис16. Присоединительные размеры  
(Исполнение Р2 Ду50)

Инд. №	Подп. и	Взам. инв.	Инд. №	Подп. и

Изм	Лист	№ докум.	Подп.	Дат

УШЕФ.414434.001 РЭ

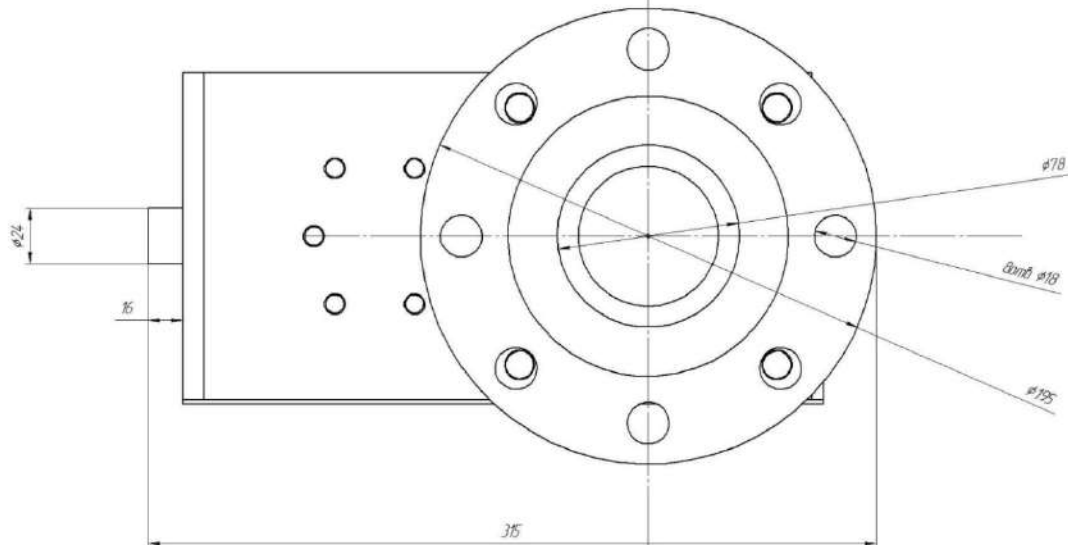
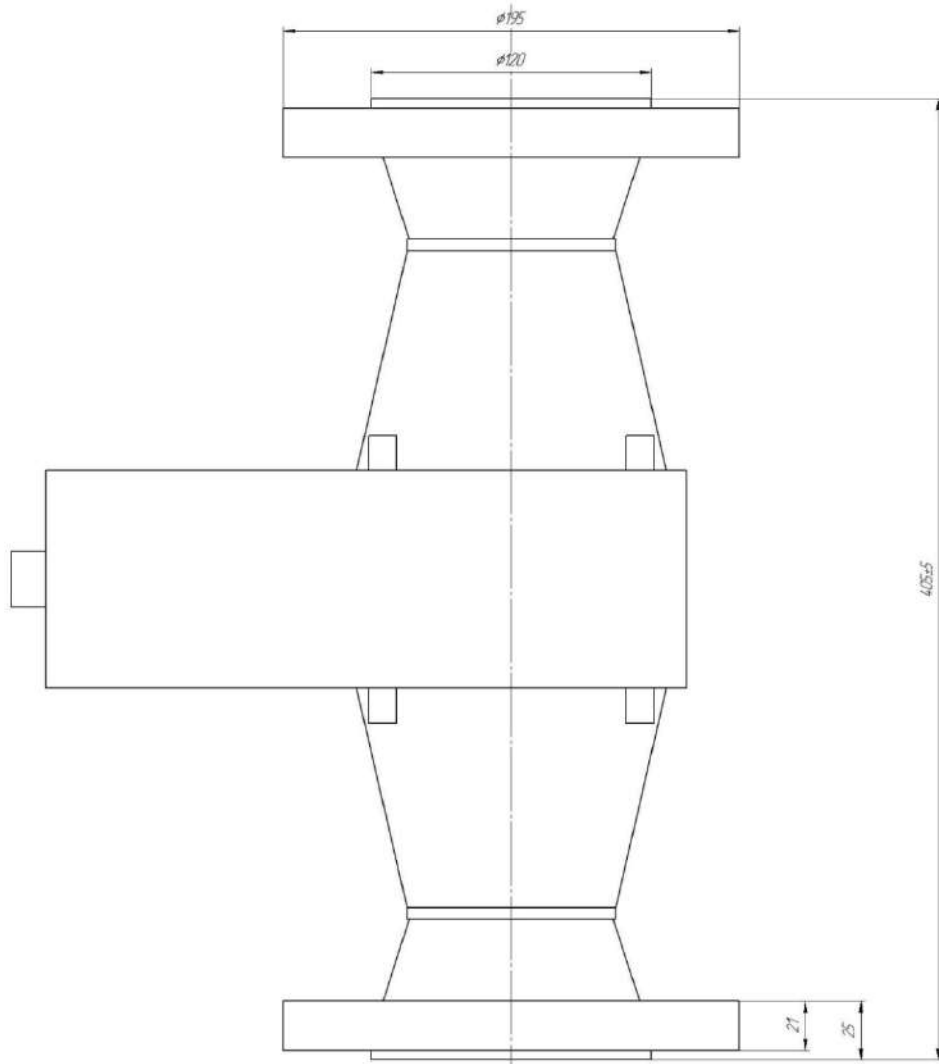


рис1в. Присоединительные размеры (Исполнение Р1 Ду80)

Инв. №	Подп. и	Взам. инв.	Инв.№	Подп. и

Изм	Лист	№ докум.	Подп.	Дат

УШЕФ.414434.001 РЭ

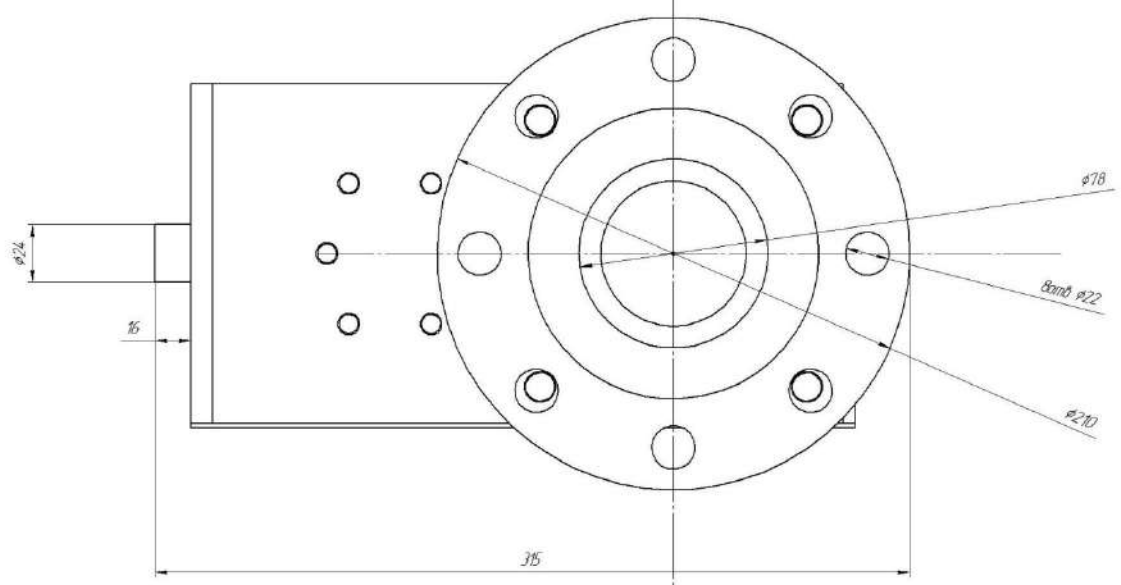
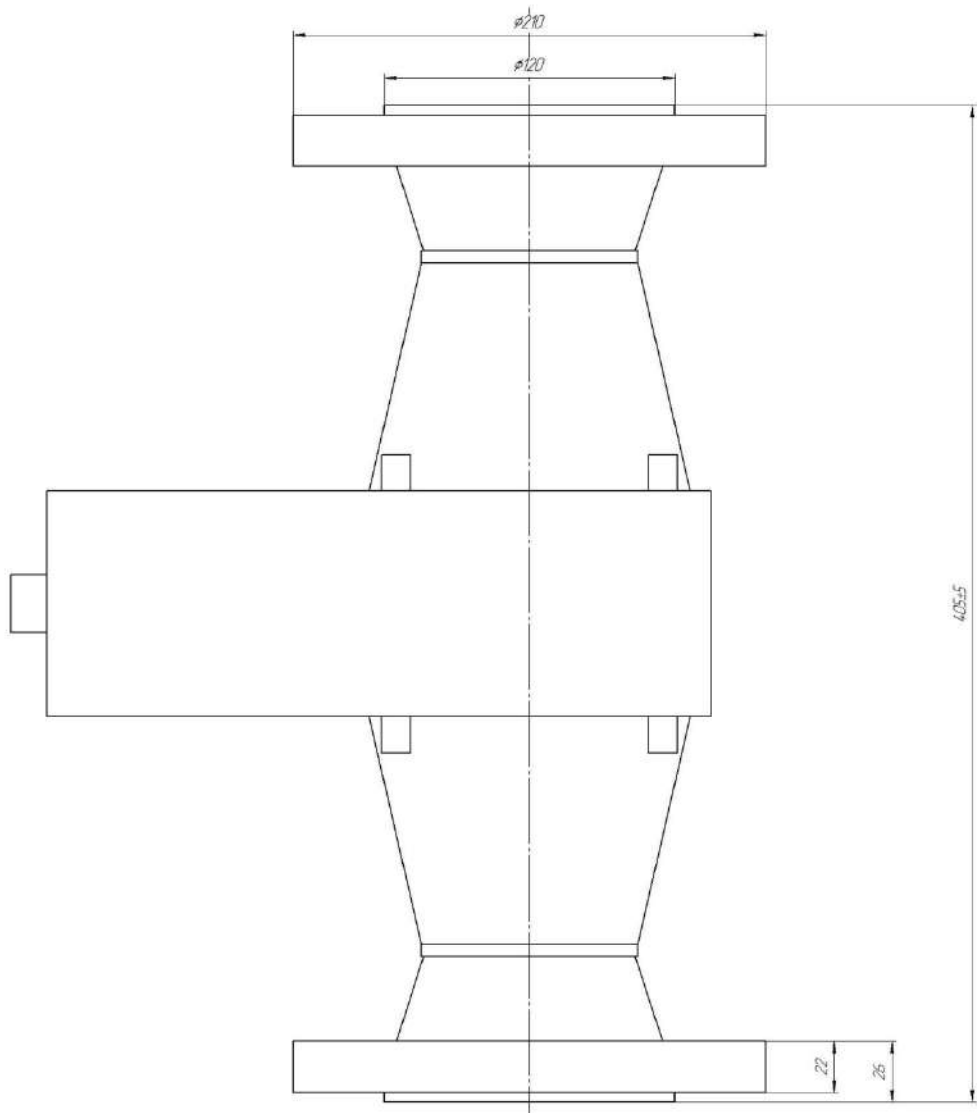


рис1г. Присоединительные размеры (Исполнение Р2 Ду80)

Инв. №	Подп. и	Взам. инв.	Инв.№	Подп. и

Изм.	Лист	№ докум.	Подп.	Дат

УШЕФ.414434.001 РЭ

Инв.№ подл.	Подп. и дата	Взам.инв. №	Инв. № дубл.	Подп. и дата

Изм.	
Лист	
№ Докум.	
Подп.	
Дата	

Колодка  
соединений в блоке  
качества

Колодка  
соединений в  
операторной

Первичный преобразователь	1	Кабель соединительный	1	Вход 1	1	Кабельная линия (9 жил по 1.5 мм <sup>2</sup> сопротивление одной жилы не более 5 Ом)	1	Вход 1	1	Кабель соединительный	1	Блок электронный
	2		2	Вход 2	2		2	2				
	3		3	0 общ	3		3	0 общ	3			
	4		4	0(18В)	4		4	0(18В)	4			
	5		5	+18В	5		5	+18В	5			
	6		6	0(18)	6		6	0(18)	6			
	7		7	+18В	7		7	+18В	7			
	8		8	0(18)	8		8	0(18)	8			
	9		9	+18В	9		9	+18В	9			

Рис. 2. Схема соединений между первичным преобразователем и блоком электронным

УШЕФ.414434.001 РЭ



Инв.№ подл.	Подп. и дата	Взам.инв. №	Инв. № дубл.	Подп. и дата

Изм.	
Лист	
№ Докум.	
Подп.	
Дата	

A1		A2		A3		A4	
Цепь	Конт	Цепь	Конт	Цепь	Конт	Цепь	Конт
220 В	1	4 – 20 мА	1	А	5	Вход 1	1
220 В	2	0_изолир	2	В	9	Вход 2	2
Корпус	3		3	0_изолир	1	Общий	3
			4			0_15В	4
						+ 15В	5
						0_15В	6
						+ 15В	7
						0_15В	8
						+ 15В	9
<b>СЕТЬ</b>		<b>4 – 20 мА</b>		<b>RS 485</b>		<b>ДАТЧИК</b>	

Рис.3. Схема соединений блока электронного и внешних устройств

УШЕФ.414434.001 РЭ

**ЗАКАЗАТЬ**